

# IS、ISR

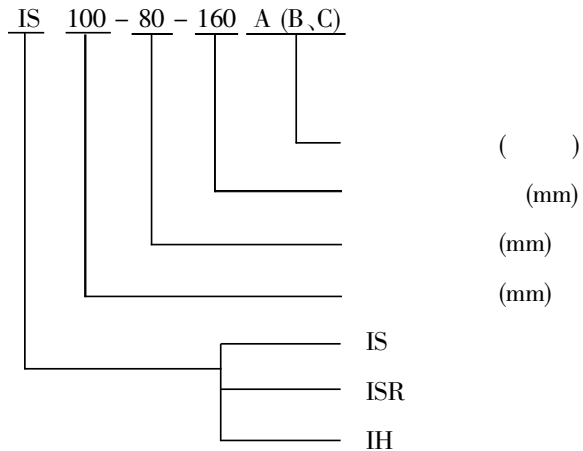
## 产品概述

IS		ISO2858			
		ISR	5-400m <sup>3</sup> /h	4-125m	IH
(min)	(1450r/min)	A B C	130		(2950r/

## 产品特点

- 1、:采用优秀水力模型,其效率平均比老产品高 3.67%
- 2、:按国际标准 ISO2858 规定性能和尺寸,由泵行业统一设计,因此型谱统一,零件通用性高,安装尺寸一致,方便用户选型及维修时的零部件采购。
- 3、:泵为卧式结构主要由泵体、泵盖、叶轮、悬架部件组成,转子由悬架部件支撑。
- 4、:泵为卧式安装,配有统一底座,安装方便,泵维护、保养时在泵体及进出口管路不用拆卸的情况下,即可退出转子及支撑部件进行维修。
- 5、,。

## 型号意义



IS ISR IH 泵

## 产品用途

- 1 IS 80℃
- 2 ISR 105℃
- 3 IH 150℃ ≤104℃